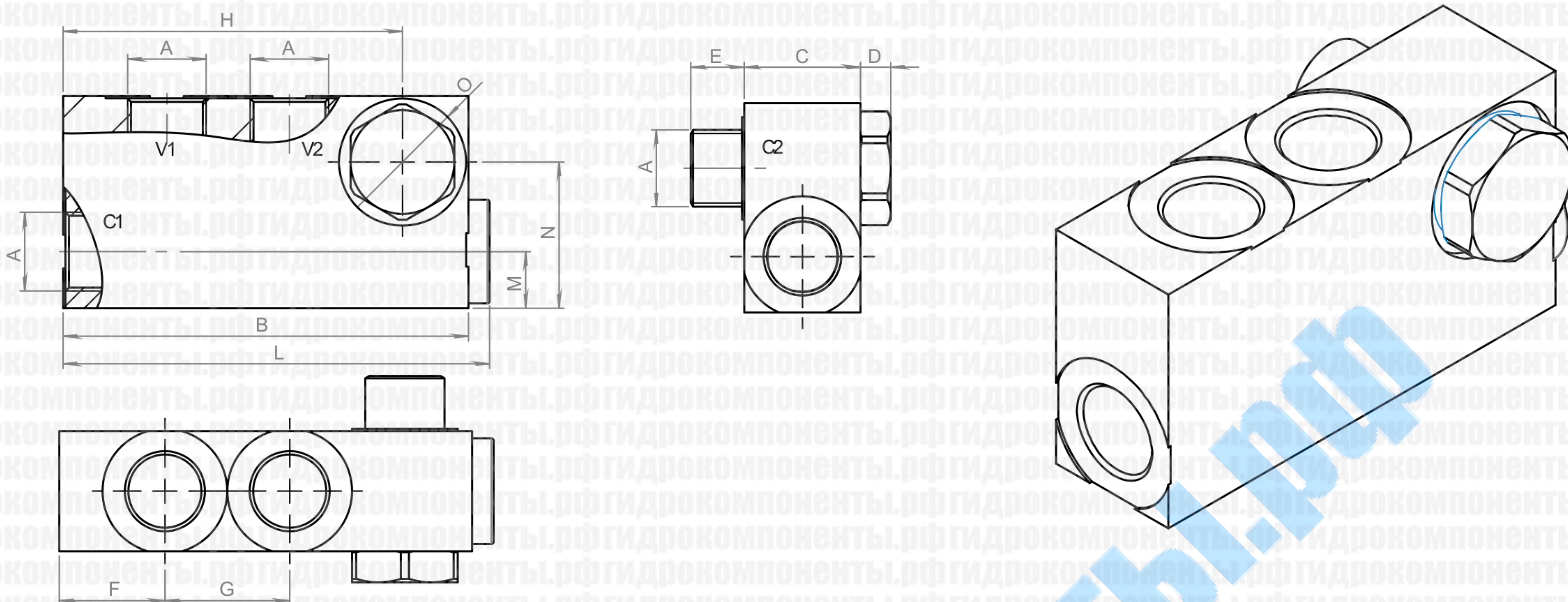
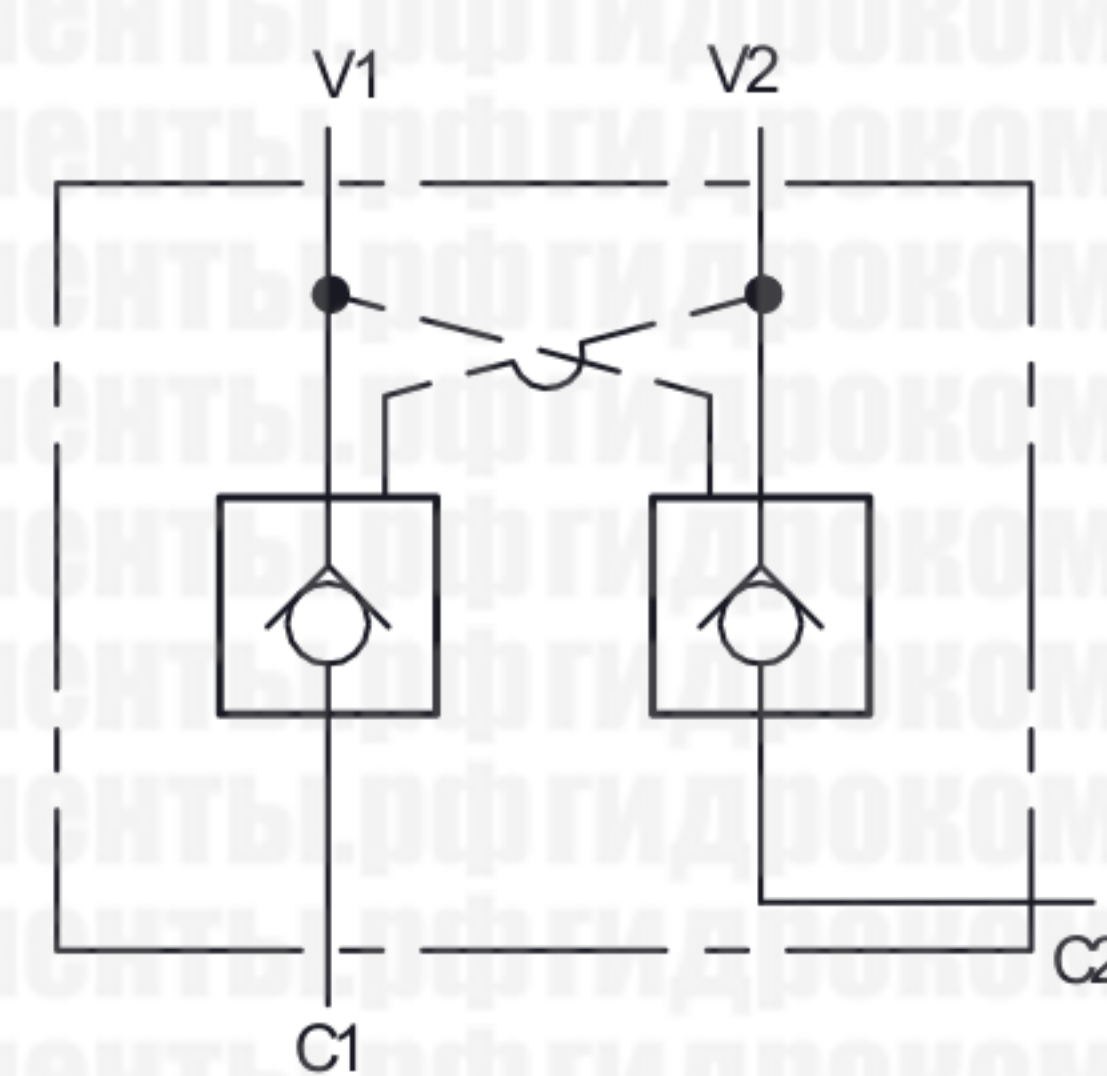


## Размеры

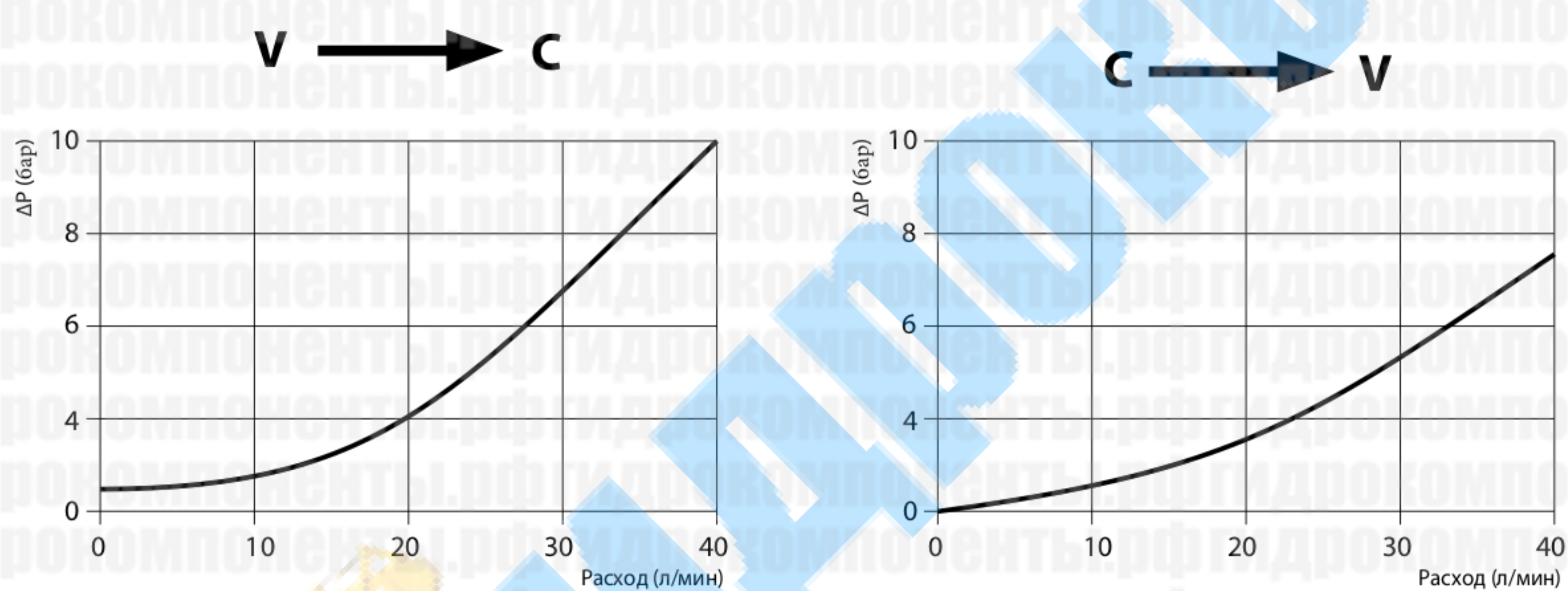


## Гидравлическая схема



Обозначение	A (BSP)	Макс. расход, л/мин	Макс. давление, бар	B	C	D	E	F	G	H	L	M	N	O
LVDLFB02	3/8"	20	300	86	25	7	11	22	26	72	90.5	12	31	27

## Графики характеристик



## Технические характеристики

Типоразмер	02
Макс. давление (бар)	300
Макс. расход (л/мин)	20
Пилотное соотношение	1:4,9
Давление открытия (бар)	1

## Расшифровка обозначения

**LVDLFB**

Резьба BSP

02

3/8

